

# WERKÖ® POWER

HIGH PERFORMANCE TOOLS

**VHM-HPC & HSC Fräser-Set**  
SOLID carbide HPC & HSC End Mills Set



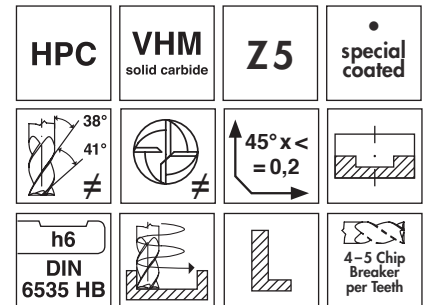
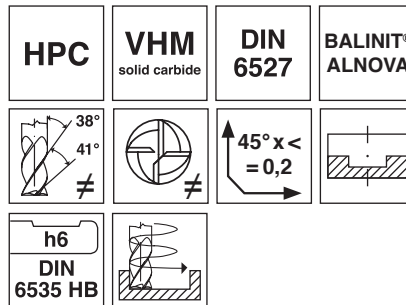
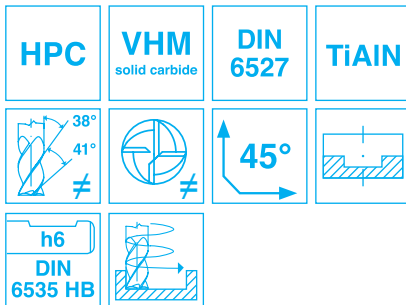
**BlueLine**



**BlackLine**



**BlackLine  
3xD Z5**



Set Name / Set name	BlueLine	BlackLine	BlackLine 3xD
Bestell Nr./List No.	25010000050	25010000150	25010000250
Anzahl pro Satz / Mills per Set	5	4	4
Oberfläche / Surface	■	●	●
Beschichtung / Coating	TiAlN	Balinit Alnova	special coated
Rabattgruppe / List No.	217	217	217
ab Lager / on stock	✓	✓	✓

Diam.	d1	d2	L1	L2	L3	Z
6	6	6	57	13	21	4
8 8 8	8 8 8	8 8 8	63 63 68	19 19 26	27 27 30	4 4 5
10 10 10	10 10 10	10 10 10	72 72 80	22 22 32	32 32 38	4 4 5
12 12 12	12 12 12	12 12 12	83 83 93	26 26 38	38 38 46	4 4 5
16 16 16	16 16 16	16 16 16	92 92 108	32 32 50	44 44 58	4 4 5

Geeignet für Suitable for

P	M	K	S	H			
Bis 850 N/mm <sup>2</sup> up to 850 N/mm <sup>2</sup>	Bis 1.300 N/mm <sup>2</sup> bzw. 40 HRC up to 1.300 N/mm <sup>2</sup> or 40 HRC	Rostfreier Stahl Stainless steels	Gusseisen GG Cast iron GG	Titanlegierungen Titanium alloy	Warmfeste Legierungen Heat resisting alloy	Stahl bis 50 HRC Steels up to 50 HRC	Stahl bis 55 HRC Steels up to 55 HRC
••	••	••	••	•	••	••	•

gute Eignung suitable • hervorragende Eignung recommended ••

# +49 36738 43428

FAX-BESTELLUNG FAX-ORDER

Firma company

Name name

Adresse address

Firma company

Firma company

Telefon phone

Fax fax

E-Mail mail

Lieferadresse delivery address

Lieferadresse delivery address

Lieferadresse delivery address

Datum date

Unterschrift signature



5-PIECE SET  
Art.-No.: 25010000050  
Bestellmenge:  
Order quantity:



4-PIECE SET  
Art.-No.: 25010000150  
Bestellmenge:  
Order quantity:



4-PIECE SET  
Art.-No.: 25010000250  
Bestellmenge:  
Order quantity:

**WERKÖ GmbH** | In den Langen Lehden 17 | 98693 Ilmenau | GERMANY

Phone: +49 3 67 38 - 77 0 | Fax: +49 3 67 38 - 4 34 28 | Mail: [vertrieb@werkoe.de](mailto:vertrieb@werkoe.de) | [www.werkoe.de](http://www.werkoe.de)

**WERKÖ**<sup>®</sup>  
Blue & BlackLine  
HIGH PERFORMANCE TOOLS

